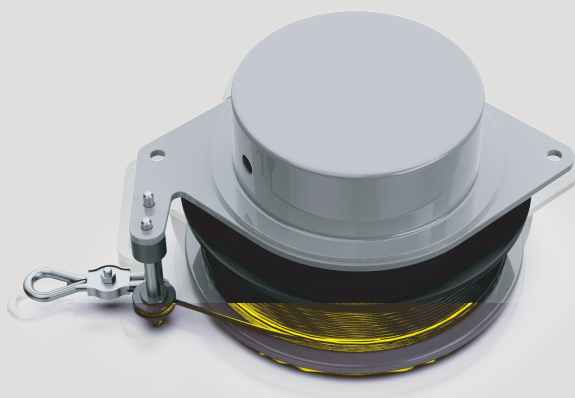


HYTOP
宏英智能

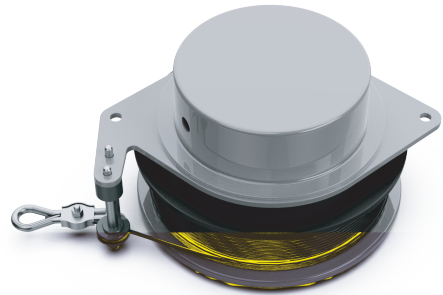
eReel长度角度传感器 产品手册



eReel长度角度传感器

产品特点

- 广泛的应用**
 多范围角度测量，适用于大多数变幅角度测量；可进行臂伸缩长度测量；广泛应用于工程机械，农业机械，环卫机械，港口机械，水利及冶金等领域。
- 高可靠性**
 eReel 系列采用 S 形弹簧，比起传统弹簧，重量较轻，拉伸力度更加均匀；长度、角度测量精度高，使卷筒的工作性能更加的可靠稳定。
- 坚实耐用**
 具有抗震动，抗冲击，宽温度范围，防潮等特点，外壳是钢或铝合金材质，整体防护等级高达 IP67。其坚实耐用的特点，可适用于长期户外恶劣工作环境。
- 输出信号可选**
 CAN 总线信号，电压信号，电流信号等多种输出信号可选；可传输电源，控制及通信信号。



- IP67
- CAN 信号
- 大范围测量
- 高精度
- 轻量
- MS 镀金集电环

技术参数

型号	eReel02-JT-C6	eReel04-JT-C3	eReel04-CD-C3	eReel04-CD	eReel06-CD	eReel06-CJD
简称	2米6芯 电缆卷筒	4米3芯 电缆卷筒	4米3芯 长度传感器	4米 长度传感器	6米 长度传感器	6米 长度角度传感器
供电电压	-	-	5VDC(电压型) 9~33VDC (电流型、总线型)	5VDC(电压型) 9~33VDC (电流型、总线型)	9~33VDC (电流型、总线型)	9~33VDC (总线型)
信号输出类型	-	-	4~20mA, CANbus, 0.5~4.5V	4~20mA, CANbus, 0.5~4.5V	4~20mA, CANbus	CANbus
长度测量范围	0~2m	0~4m	0~4m	0~4m	0~6m	0~6m
角度测量范围	-	-	-	-	可扩展	360°
最大拉伸速度	1m/s	1m/s	1m/s	1m/s	1m/s	1m/s
测长精度	-	-	±0.5%FS(电压型) ±0.2%FS (电流型、总线型)	±0.5%FS(电压型) ±0.2%FS (电流型、总线型)	±0.2%FS (电流型、总线型)	±0.2%FS (电流型、总线型)
测角精度	-	-	-	-	±0.15°	±0.15°
工作温度	-30°C~+70°C	-30°C~+70°C	-30°C~+70°C	-40°C~+80°C	-30°C~+70°C	-30°C~+70°C
存储温度	-40°C~+85°C	-40°C~+85°C	-40°C~+85°C	-40°C~+85°C	-40°C~+85°C	-40°C~+85°C
使用寿命	100万次	100万次	100万次	100万次	120万次	120万次
防护等级	IP66	IP66	IP66	IP66	IP66	IP66
测长电缆规格	6x0.25mm ²	3x0.25mm ²	3x0.25mm ²	耐温电缆	钢丝绳	钢丝绳
滑环规格	6道, 40V&2A/道	3道, 40V&2A/道	3道, 40V&2A/道	-	-	-
壳体材质	钢材	钢材	钢材	钢材	钢材	钢材
外观主色	红、黑、灰	红、黑、灰	红、黑、灰	红、黑、灰	红、黑、灰	红、黑、灰

技术参数

型号	eReel08-JT-C4	eReel12-CD-C3	eReel12-CD	eReel12-CJD-ZP	eReel12-CJD
简称	8米4芯 电缆卷筒	12米3芯 长度传感器	12米 长度传感器	12米 长角度传感器(窄线盘)	12米 长角度传感器
供电电压	-	5VDC(电压型) 9 ~ 33VDC (电流型、总线型)	5VDC(电压型) 9 ~ 33VDC (电流型、总线型)	9-33VDC	9-33VDC
信号输出类型	-	4 ~ 20mA, CANbus,0.5 ~ 4.5V	4 ~ 20mA, CANbus,0.5 ~ 4.5V	CANbus	CANbus
长度测量范围	0 ~ 8m	0 ~ 12m	0 ~ 12m	0 ~ 12m	0 ~ 12m
角度测量范围	-	-	-	360°	360°
最大拉伸速度	1m/s	1m/s	1m/s	1m/s	1m/s
测长精度	-	-	±0.5%FS(电压型) ±0.3%FS (电流型、总线型)	±0.15%FS	±0.3%FS
测角精度	-	-	-	±0.15°	±0.15°
工作温度	-30°C~+70°C	-30°C~+70°C	-30°C~+70°C	-40°C~+80°C	-30°C~+70°C
存储温度	-40°C~+85°C	-40°C~+85°C	-40°C~+85°C	-40°C~+85°C	-40°C~+85°C
使用寿命	100万次	100万次	150万次	200万次	150万次
防护等级	IP66	IP66	IP66	IP66	IP66
测长电缆规格	4x0.25mm ²	3x0.25mm ²	钢丝绳	钢丝绳	钢丝绳
滑环规格	4道, 40V&2A/道	3道, 40V&2A/道	-	-	-
壳体材质	钢材	钢材	钢材	钢材	钢材
外观主色	黑、灰	黑、灰	黑、灰	黑、灰	黑、灰

	eReel15/20-CJD-C5	eReel30/35-CJD	Reel30/35-CJD-C2/C3
供电电压	9 ~ 33VDC	9 ~ 33VDC	9 ~ 33VDC
信号输出类型	-	4 ~ 20mA, CANbus,0.5 ~ 4.5V	4 ~ 20mA, CANbus,0.5 ~ 4.5V
长度测量范围	0 ~ 15m、0 ~ 20m	0 ~ 30m、0 ~ 35m	0 ~ 30m、0 ~ 35m
角度测量范围	-20° ~ 100°	-20° ~ 100°	-20° ~ 100°
最大拉伸速度	1m/s	1m/s	1m/s
测长精度	±0.3%FS	±0.3%FS	±0.3%FS
测角精度	±0.15°	±0.15°	±0.15°
工作温度	-30°C~+70°C	-30°C~+70°C	-30°C~+70°C
存储温度	-40°C~+85°C	-40°C~+85°C	-40°C~+85°C
使用寿命	100万次	100万次	120万次
防护等级	IP66	IP66	IP66
测长电缆规格	5x0.25mm ²	钢丝绳	2x0.25mm ² , 3x0.25mm ²
滑环规格	5道, 40V&2A/道	-	2道/3道, 40V&2A/道
壳体材质	钢材	钢材	钢材
外观主色	灰	灰	灰

eReel长度角度传感器

型号	eReel40/45/50-CJD-C3/C5/C6	eReel56-CJD-C3/C5/C6	eReel56-CJD-C9
供电电压	9 ~ 33VDC	9 ~ 33VDC	9 ~ 33VDC
信号输出类型	4 ~ 20mA, CANbus,0.5 ~ 4.5V	CANbus	CANbus
长度测量范围	0 ~ 40m、0 ~ 45m、0 ~ 50m	0 ~ 56m	0 ~ 56m
角度测量范围	-20° ~ 100°	-20° ~ 100°	-20° ~ 100°
最大拉伸速度	1m/s	1m/s	1m/s
测长精度	±0.3%FS	±0.3%FS	±0.3%FS
测角精度	±0.15°	±0.15°	±0.15°
工作温度	-30°C~+70°C	-30°C~+70°C	-30°C~+70°C
存储温度	-40°C~+85°C	-40°C~+85°C	-40°C~+85°C
使用寿命	100万次	100万次	100万次
防护等级	IP66	IP66	IP66
测长电缆规格	3x0.25mm ² , 5x0.25mm ² , 6x0.25mm ²	3x0.25mm ² , 5x0.25mm ² , 6x0.25mm ²	9x0.25mm ²
滑环规格	3道/5道/6道, 40V&2A/道	3道/5道/6道, 40V&2A/道	9道, 40V&2A/道
壳体材质	钢材	钢材	钢材
外观主色	灰	灰	灰



HYTOP
宏英智能

上海宏英智能科技股份有限公司 | 上海市松江区高科技园区九泾路470号A座

邮箱: sales@smartsh.com | 电话: +86 021-37829910 +86 18916808200

网址: www.smartsh.com